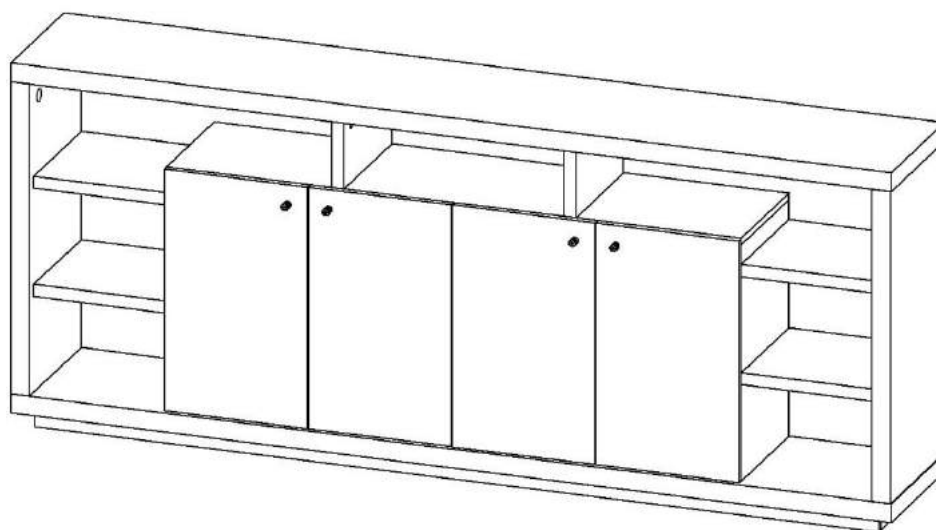


ООО «Уфавуд».
Кабинет руководителя “President”
Гриденция
Инструкция по сборке.



Перечень деталей:

№	Наименование	Размер	Кол-во
1	Задняя стенка	2306x857	1
2	Полка	755x352	2
3	Средняя стенка	643x358	1
4	Дверь левая	658x390	2
5	Дверь правая	658x390	2
6	Средняя стенка левая	643x358	1
7	Средняя стенка правая	643x358	1
8	Горизонталь	1567x358	1
9	Горизонталь левая	365x356	2

10	Горизонталь правая	365x356	2
11	Перегородка левая	189x356	1
12	Перегородка правая	189x356	1
13	Бок левый	849x401	1
14	Бок правый	849x401	1
15	Низ	2401x401	1
16	Крышка	2401x401	1
17	Стенка цоколя	266x50	4
18	Передняя/задняя стенка цоколя	2301x50	2

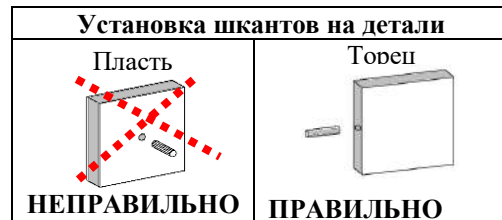
Перечень фурнитуры:

Поз	Наименование		Кол-во
a	Винт М6х25 потай		12
b	Стяжка-эксцентрик 16мм		44
c	Дюбель стяжки - эксцентрика		44
d	Шкант 8x35		45
e	Шкант 10x45		8
f	Полкодержатель		8
g	Стяжка коническая		12
h	Шток конической стяжки		12
i	Петля накладная		4
j	Петля полунакладная		4

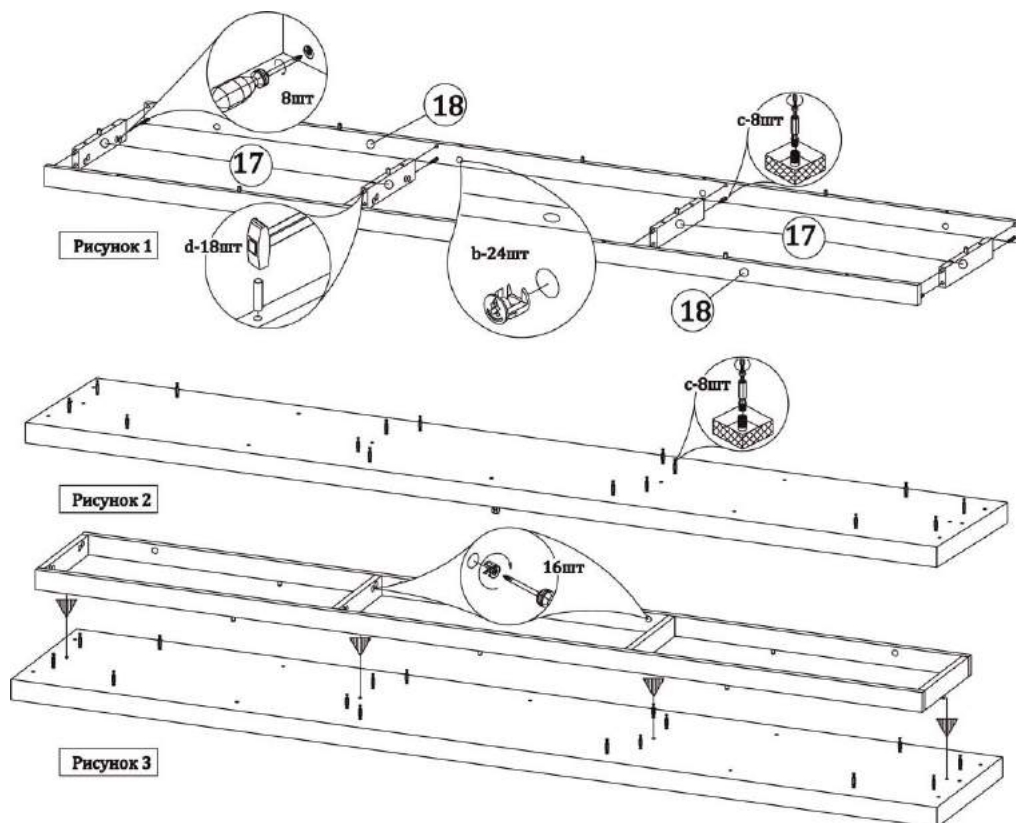
k	Установочная площадка петель		8
l	Стяжка-кксцентрик MAXI FIX		4
m	Шток стяжки эксцентрика MAXI FIX		4
n	Подпятник		8
o	Ручка-кнопка		4
p	Винт М4х22		4
q	Винт М6х60		6
r	Шуруп 3,5х16		48
s	Заглушка для отверстий D35 mm		4
t	Заглушка самоклеящаяся		56

Порядок сборки изделия:

Внимание! При сборке изделия шканты следует забивать в торцы деталей (в пластмассовые втулки забивать не допускается)!



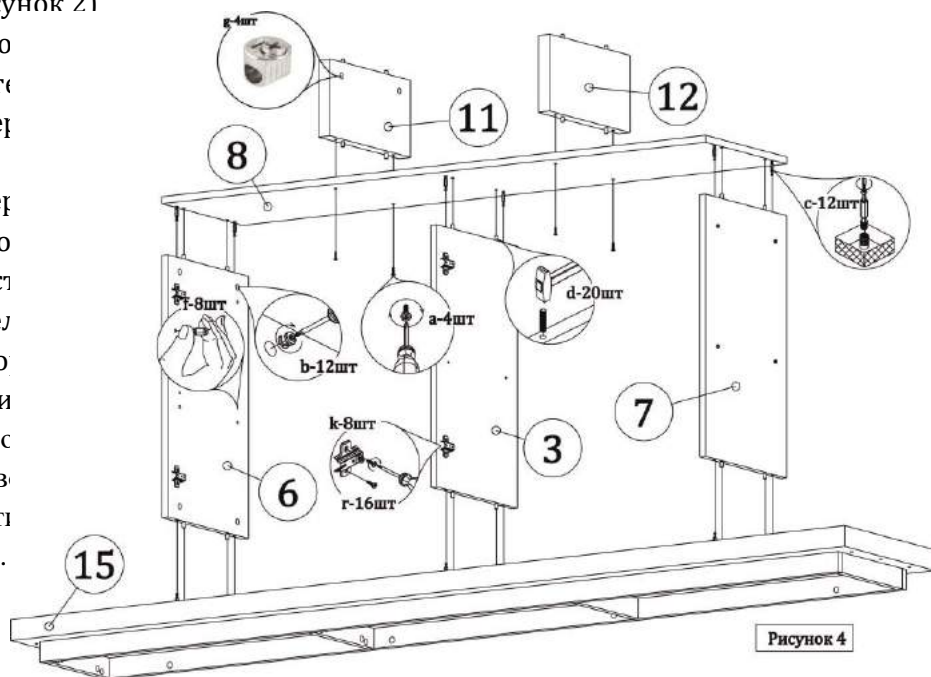
Шаг 1. Установите в торцевые отверстия деталей цоколя (17,18) шканты 8x35 (d). В пластмассовые втулки вкрутите дюбеля стяжки-эксцентрика (с). В отверстия $\varnothing 15$ мм вставьте стяжки-эксцентрики (b) стрелкой в направлении отверстий на торцах. Соедините между собой детали цоколя (17,18) и зафиксируйте поворачивая стяжки-эксцентрики (b) отверткой по часовой стрелке (Рисунок 1).



Шаг 2. Положите низ (15) на чистую ровную поверхность лицевой стороной (стороной на которой присутствует прорезь для задней стенки) вниз. В пластмассовые втулки вкрутите дюбеля стяжки-эксцентрика (с). (Рисунок 2)

Шаг 3. Установите собранную цоколя на низ и зафиксируйте стяжки-эксцентрики (b) отверткой по часовой стрелке (Рисунок 3).

Шаг 4. В отверстия $\varnothing 15$ мм перемычек (11, 12) установите стяжки козырьков (g), средних стенок (3, 6, 7) и установите стяжки-эксцентрики (b) стрелкой в направлении отверстий на торцевые отверстия (d). Шурупами 3,5x16 (r) установите средние стенки (3, 6, 7) установите площадки петель (k). В отверстия установите полкодержатели (f), пластмассовые втулки на горизонтали (8) и низе (15) вкрутите дюбеля стяжки-эксцентрика (с).

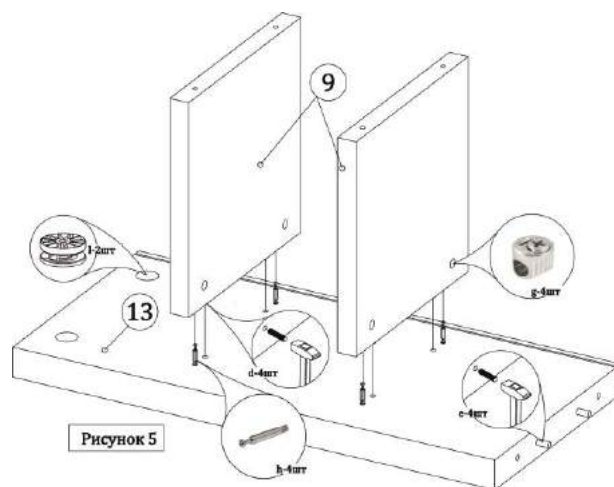


Шаг 5. Фиксируя стяжки-эксцентрики (b) поворотом отверткой по часовой стрелке установите на низ (15) средние стенки (3, 6, 7). Также фиксируя стяжки-эксцентрики установите на средние стенки (3, 6, 7) горизонталь (8).

Шаг 6. На горизонталь (8) установите перегородки (11, 12) и прикрутите их винтами М6х25 (а) (Рисунок 4)

Шаг 7. Далее рассматривается сборки левых горизонталей и боковины сборка правых горизонталей (10) и правой боковины (14) производится аналогично. Установите в отверстия Ø15мм левых горизонталей (9) эксцентрики конической стяжки (g) стрелкой в направлении отверстий на торцах. В торцевые отверстия установите шканты 8х35 (d).

Шаг 8. В торцевые отверстия левой боковины (13) установите шканты 10х45 (е). В отверстия Ø35мм установите стяжки-эксцентрики MAXI FIX (l). В металлические втулки вкрутите дюбеля конической стяжки (m).



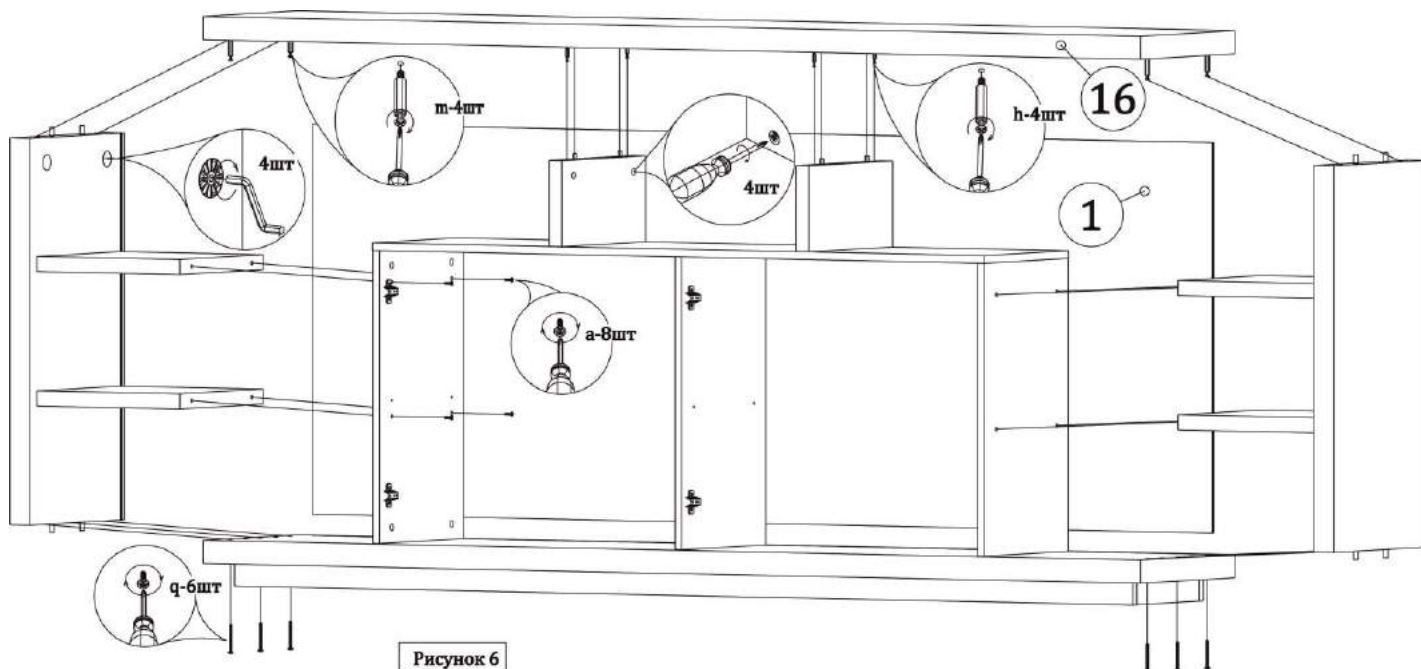
Шаг 9. Зафиксируйте горизонталю на боковине поворачивая отверткой по часовой стрелке винт конической стяжки (Рисунок 5).

Шаг 10. Установите собранные боковины на низ закрепив их винтами М6х60 (q) к низу гриденции и винтами М6х25 (а) к горизонталям.

Шаг 11. Установите заднюю стенку (1) в паз с задней стороны боковин и низа.

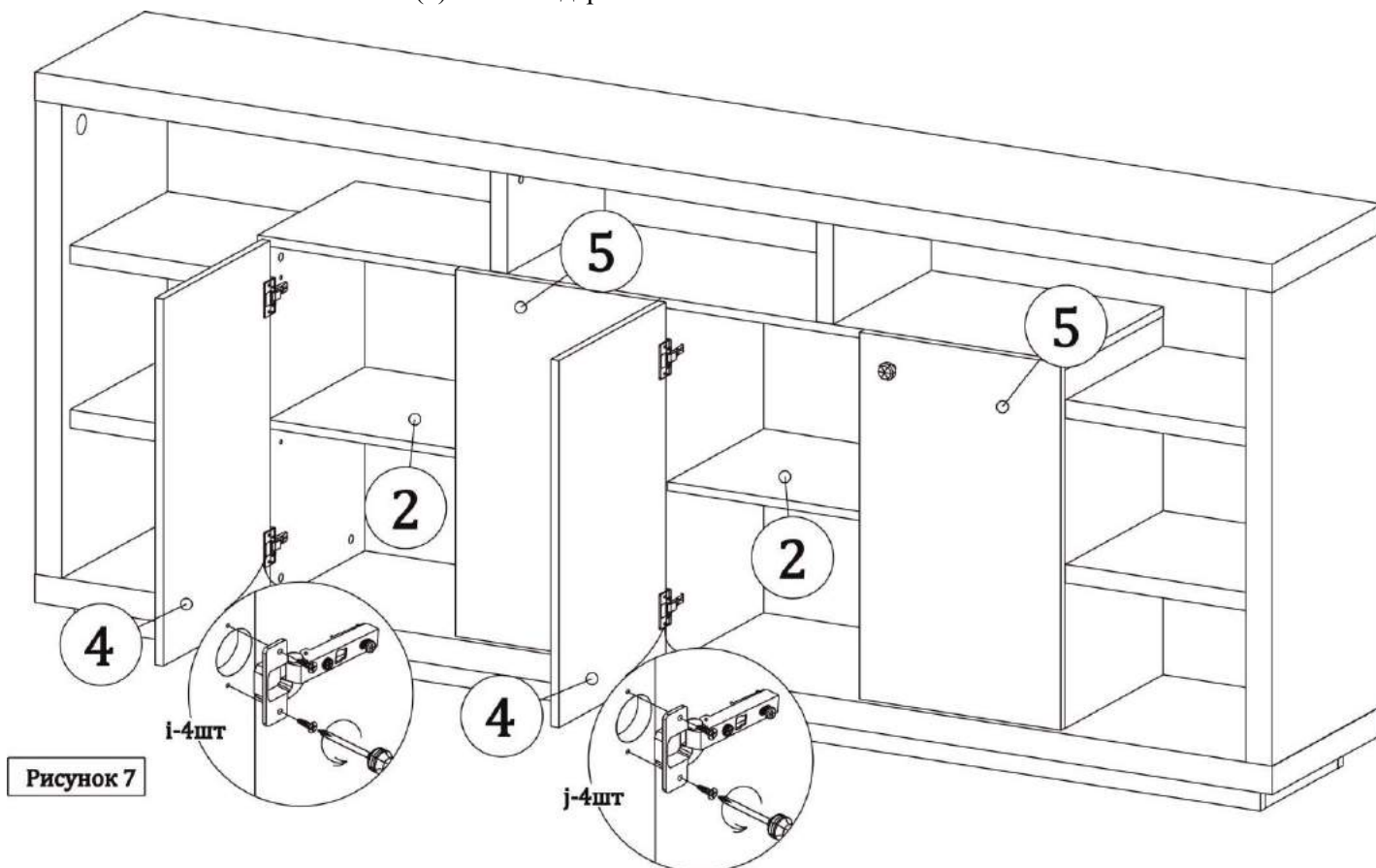
Шаг 12. Установите в центральные 4 металлические втулки на крышке (16) дюбеля конической стяжки (h), а в боковые 4 металлические втулки штоки эксцентрика MAXI FIX (m).

Шаг 13. Установите и зафиксируйте крышку шестигранником (для эксцентрика MAXI FIX) и отверткой (для конической стяжки) поворачивая их по часовой стрелке (Рисунок 6).



Шаг 14. Далее необходимо выравнять по диагонали собранную гриденцию и прикрепить заднюю стенку(1) к торцам средних стенок (3, 6, 7) и горизонталю (8) саморезами 3,5х16 (r) для избежания перекаса гриденции во время использования.

- Шаг 15. Установите на одну левую и одну правую дверь накладные петли (i), на вторые левую и правую двери установите полунакладные петли (j).
- Шаг 16. Установите двери с накладными петлями на боковые средние стенки, а двери с полунакладными петлями на среднюю стенку.
- Шаг 17. Отрегулируйте двери по горизонтали, вертикали и глубине для достижения их правильного закрывания. (См рис. 7)
- Шаг 18. Установите полки (2) на полкодержатели



- Шаг 19. Установите на двери ручки (o) винтами М4х22 (p).
- Шаг 20. Установите заглушки (s, t)

Фирма-производитель оставляет за собой право на внесение конструктивных изменений в данную модель.

Спасибо за покупку!

Особенности ухода за мебелью.

Деревянные поверхности (в том числе покрытые натуральным шпоном):

Мебель из натурального дерева следует устанавливать в сухих и теплых помещениях, имеющих вентиляцию, при температуре от + 15 до + 30° С и относительной влажности воздуха 50-70%. Внезапные перепады температуры могут серьезно повредить мебель или ее элементы. Тем не менее, если подобных условий не удастся избежать, рекомендуется часто проветривать помещение и по мере возможности пользоваться устройствами для нормализации влажности. Особое внимание следует уделять влажности воздуха в помещении в отопительный период, т.к. она в это время сильно понижается. Это означает то, что древесина может немного усохнуть и возможно появление небольших трещин.

Если влажность окажется существенно выше 70%, например, осенью, в дождливый период, это означает то, что древесина, напитавшись влагой, может немного разбухнуть.

Не рекомендуется эксплуатация мебели из натурального дерева (или ее хранение) в помещении, где ведутся ремонтные работы.

Мебель из натурального дерева, с лакокрасочными поверхностями следует устанавливать на расстоянии не менее 1-го метра от отопительных приборов и батарей центрального отопления.

При хранении и эксплуатации мебель должна предохраняться от механических повреждений, влаги, агрессивных веществ, прямых солнечных лучей, огня! Если доставка мебели проводилась в условиях отрицательной температуры, а мебель была доставлена в собранном виде, в помещении необходимо сразу протереть ее чистой сухой мягкой тканью как снаружи, так и внутри для удаления образовавшегося конденсата.

В процессе эксплуатации мебели из натурального дерева нельзя допускать попадание значительного количества воды на поверхность. Для удаления пищевых пятен и жидкостей следует пользоваться влажной салфеткой, после чего необходимо протереть поверхность сухой мягкой тканью насухо.

При эксплуатации мебели из натурального дерева необходим правильный уход за лакированной поверхностью. Удаление пыли следует производить сухой и мягкой тканью (фланель, миткаль). Полированную и лакированную поверхность рекомендуется протирать освежающими составами на восковых основах, предназначенными специально для мебели из натурального дерева!

Не использовать моющие жидкости и абразивные порошки, есть вероятность, что они смогут вступить в химическую реакцию или поцарапать лаковое покрытие. От применения таких средств возможна порча лакового покрытия, что приведет к ускорению старения дерева

Мебель из натурального дерева - это «живой» материал, который чутко реагирует на все изменения среды. Поэтому строго соблюдайте правила эксплуатации! При несоблюдении правил эксплуатации могут возникнуть следующие естественные дефекты:

Коробление поверхности столешницы стола, т. е. искривление плоскости столешницы.

Растрескивание поверхности стола.

Проседание, усыхание ламелей (склеенных частей мебельного щита) относительно друг друга.

Мебель необходимо установить на ровные поверхности.

Не подвергайте предметы мебели несвойственной нагрузке. Нагрузка на предметы мебели должна распределяться равномерно и не превышать допустимую норму.

Не забывайте, что декоративные элементы мебели тоже нуждаются в правильной эксплуатации и уходе, например - элементы из металла, натуральной кожи и др. не любят жару, прямые солнечные лучи, активные химические среды, будь то кислотная или щелочная, переизбытка воды, а так же холода.

Крепежная фурнитура в процессе эксплуатации может немного ослабнуть, поэтому гайки, болты, винты и шурупы при необходимости следует подтянуть.

Гарантийный талон

Условия гарантии

1. Предприятие-изготовитель гарантирует соответствие изделия требованиям ГОСТ-16371-93 при соблюдении условий транспортирования, сборки и эксплуатации. Гарантийный срок эксплуатации -12 месяцев. Срок исчисляется со дня продажи изделия. Дефекты производственного характера. Обнаруженные в течение гарантийного срока, устраняются при наличии паспорта, этикетки с упаковки и гарантийного талона с отметкой даты продажи мебели.
2. Изделие снимается с гарантийного обслуживания в следующих случаях:
 - если имеет следы постороннего вмешательства или была попытка ремонта;
 - если обнаружены несанкционированные изменения конструкции изделия;
 - если изделия эксплуатировалось не в соответствии со своим целевым назначением или в условиях, для которых оно предназначено.
3. Гарантия не распространяется на изделие, имеющее следующие повреждения:
 - механические;
 - вызванные стихией, пожаром, бытовыми факторами;
 - вызванные попаданием на поверхность изделий едких веществ и жидкостей.

Срок службы изделия-10 лет

ДАТА ВЫПУСКА

“ _____ ” _____ 201_Г

ДАТА ПРОДАЖИ

“ _____ ” _____ 201_Г