

Коллекция "ДИПЛОМАТ"  
**Опора квадратная 100x100 H712 ДПОА-1,  
 столешница ДПСР-20К, ДПСР-23К**

Рис.1

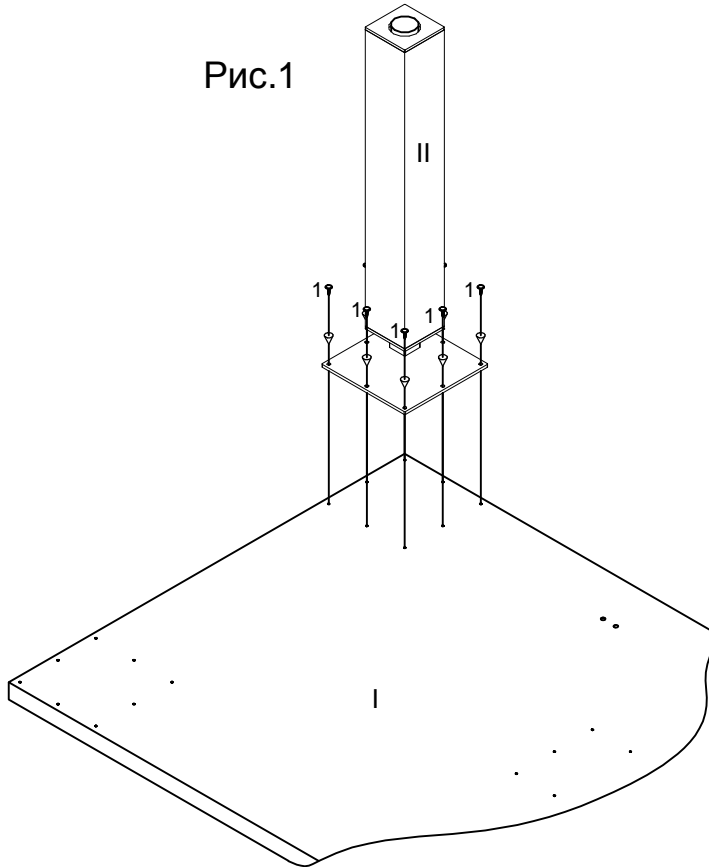


Схема сборки показана на примере столешницы ДПСР-20К.

Столешницу (I) положить на ровную поверхность, отверстиями вверх.

Совместить сквозные отверстия крепежной площадки опоры (II) с отверстиями  $\varnothing 3$  мм на поверхности столешницы (I). Опора (II) должна быть расположена на поверхности столешницы (I) согласно рис.1.

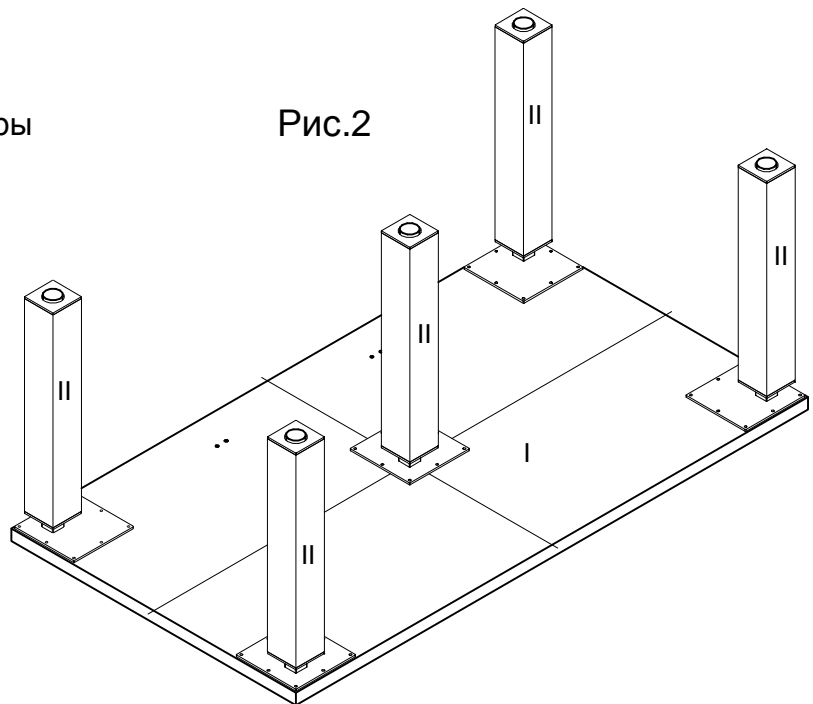
Закрепить опору (II) саморезами (1).

Остальные крайние опоры устанавливаются аналогичным образом (рис.2).

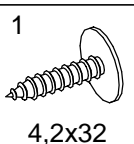
Так как крепежная площадка смещена относительно опоры (II), ее следует располагать таким образом, чтобы сама опора (II) находилась строго по центру столешницы (I) (рис. 2).

Поставьте стол согласно дизайн-проекта и устраните качание стола, подвинтив регулируемые опоры (II).

Рис.2



I - ДПСР-20К (ДПСР-23К) столешница  
 II - ДПОА-1 опора квадратная 100x100 H712



4,2x32