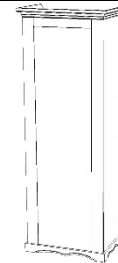


ИЛКОН

производственная фирма

СХЕМА СБОРКИ

ЛИСТ 1 ЛИСТОВ 1

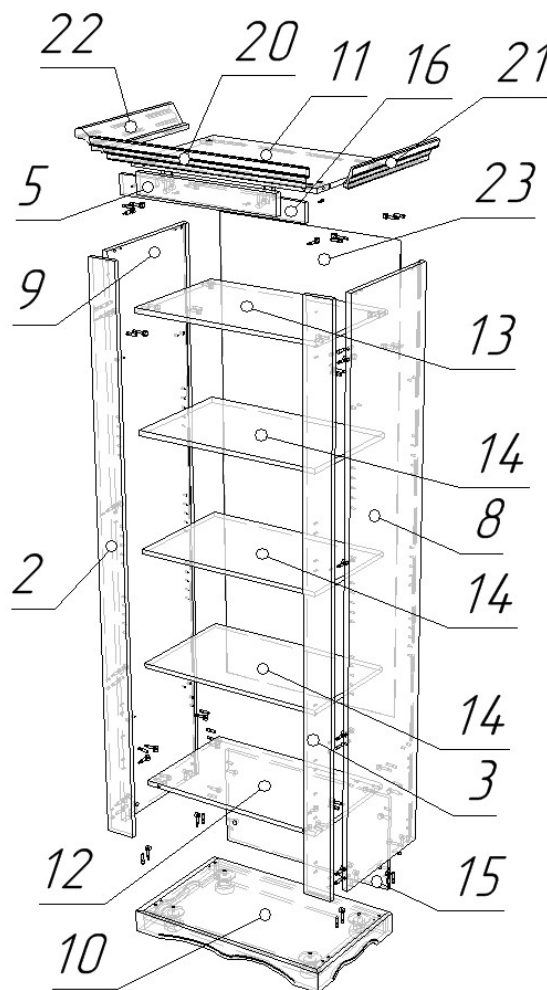


Модель «Монако»

Шкаф универсальный МКШУН1

Вставить стяжки-эксцентрики (6) в отверстия 15x13 на плоскостях деталей. Забить шканты (4) в торцевые отверстия 8x20. Закрепить комплектными саморезами планки петли (9) на колонне 2 или 3. Ввернуть дюбеля (5) стяжек-эксцентриков в отверстия 5x12 на плоскостях деталей. Закрепить саморезами (12) карнизы 20, 21, 22 на крыше 11. Соединить стойки 8, 9 с крышей 11, полками 12, 13 и задней стенкой 15, затянуть отверткой, поворачивая по часовой стрелке, стяжки-эксцентрики (6). Вставить заднюю стенку 23 в пазы и зафиксировать уголками (11). Закрепить стяжкой «Директа» (7) основание 10 на стойках 8, 9. Установить царгу 16 на крышку 11 и закрепить на ней саморезами планку 5. Закрепить колонны 2 и 3 к стойкам 8 и 9, полке 12 и крышке 11. Установить на двери петли (10) и закрепить саморезами (3). Навесить и отрегулировать двери.

Примечание: допускаются конструктивные изменения, не ухудшающие качества изделия в целом



1	2	3 3,5x15	4	5	6	7	8
9	10	11	12 3,9x25				