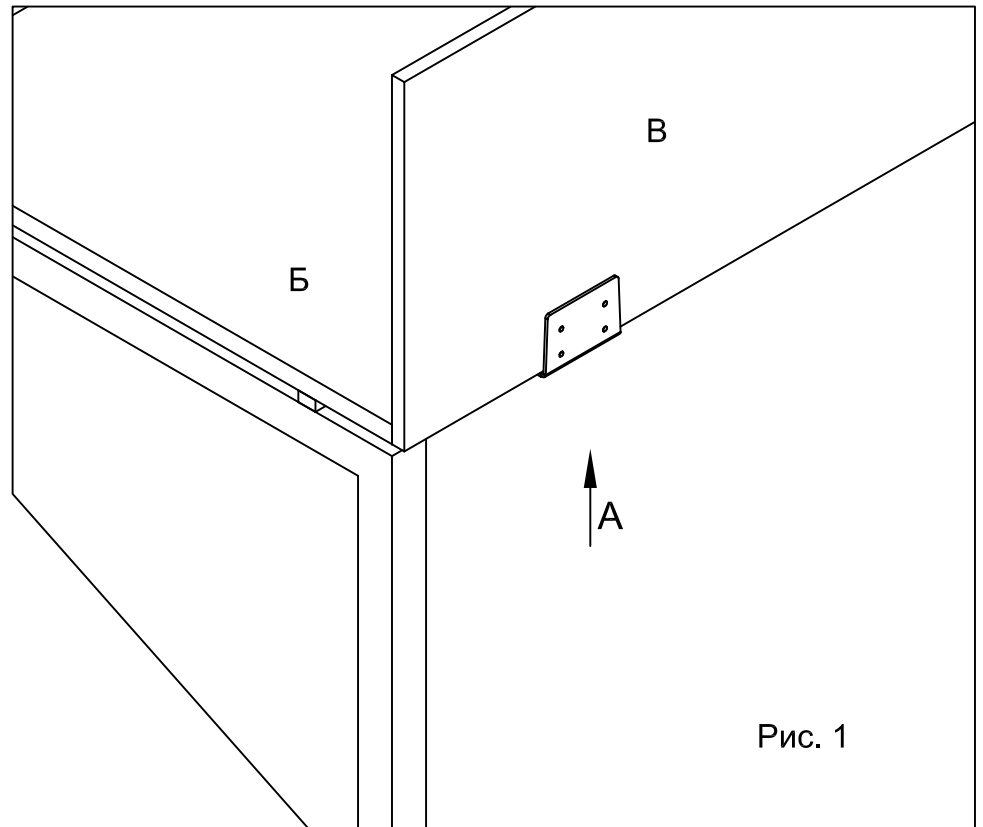
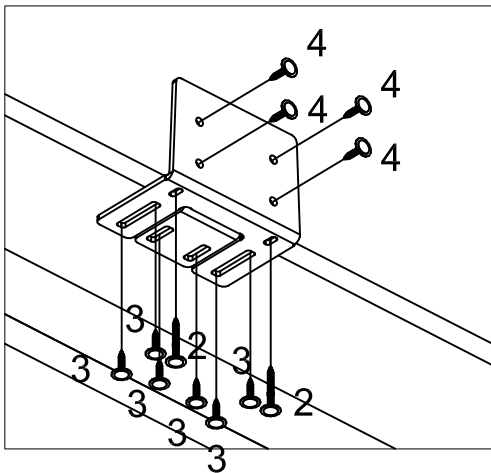


"Тандем-А"
Крепления для экранов ТНАК-3



А

Рис. 1



Б - Столешница
В - Экран

<p>1</p>	<p>2</p> <p>Саморез 4,2x32</p>	<p>3</p> <p>Саморез 4,2x19</p>	<p>4</p> <p>Саморез 4,2x16</p>
----------	--------------------------------	--------------------------------	--------------------------------