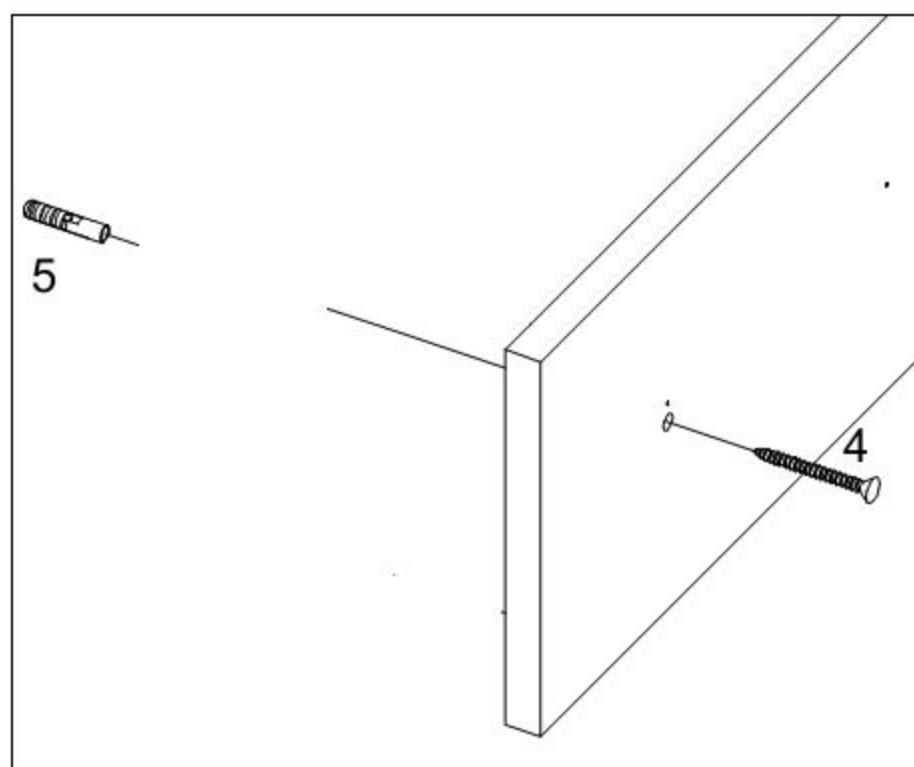




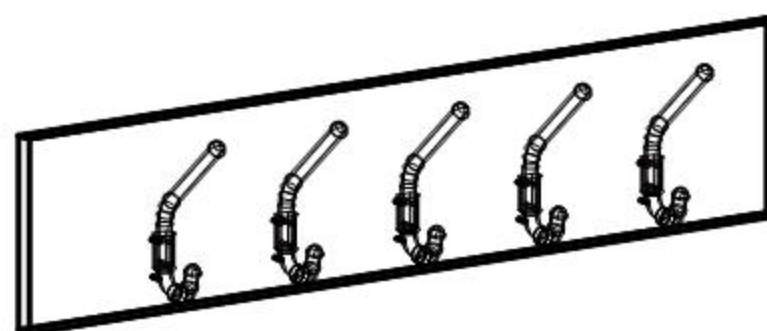
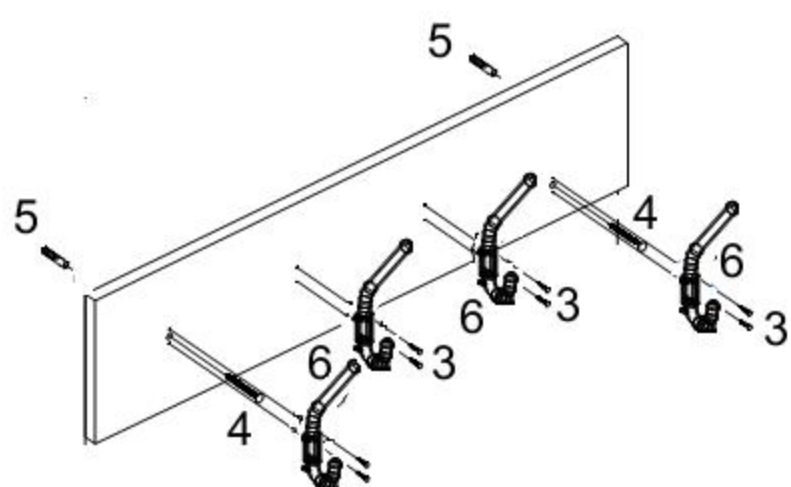
Вешалка АРВН-5

Просверлить в стене отверстия $\varnothing 8$ мм и глубиной 40 мм, забить в них дюбеля (5). Установить вешалку в стене и завернуть в дюбеля шурупы (4). Приложить крючки (6), совместив верхние отверстия крючков (6) с отверстием $\varnothing 2$ мм на поверхности, отметить положение нижнего отверстия и засверлить его сверлом $\varnothing 2$ мм. Прикрепить крючки (6), завинтив шурупы (3) в просверленные отверстия.




1.



2.



* - Позиции 4 и 5 в комплект фурнитуры не входят.

		3  3,5x15
4 *  6x60	5 * 	6 